

JAWAR



JAWAR ATMO

KARTA TECHNICZNA REKUPERATORA JAWAR R450

Rekuperator przeznaczony do wentylowania budynków mieszkalnych

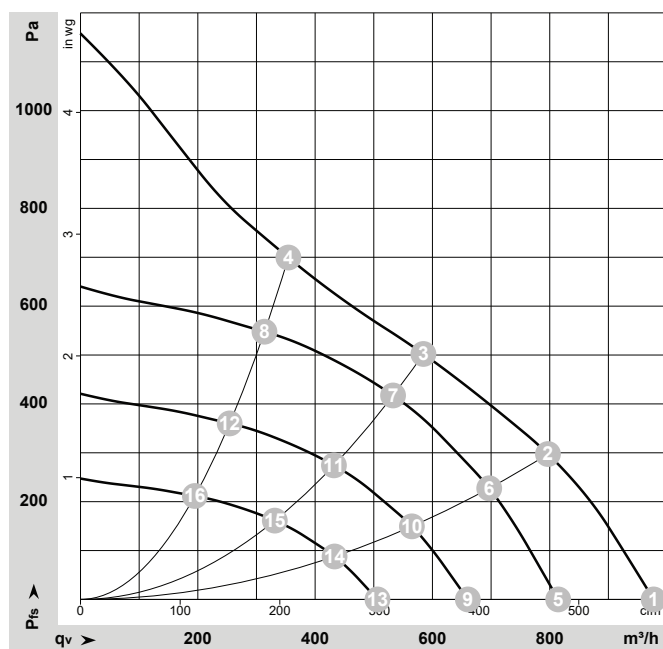
REKUPERACJA

KARTA TECHNICZNA-REKUPERATORA JAWAR R450

WYPOSAŻENIE STANDARDOWE

Wymiennik ciepła:	Przeciwprądowy, wykonany z tworzywa, RECAIR RC160
Wentylator:	Energooszczędne wentylatory EC ebm-papst Mulfingen GmbH & Co. KG
Wkłady filtracyjne (nawiew/wywiew):	Nawiew i wywiew G4, sygnalizacja wymiany filtrów
By-pass:	Automatyczny, zintegrowany
Automatyka sterująca:	Panel NANA COLOR montowany w mieszkaniu, połączony ze stacją mini złączem. Panel wraz ze sterownikiem posiada bardzo bogatą gamę ustawień a także możliwość podłączenia innych mediów jak alarm, bramy, oświetlenie itp. Panel posiada wbudowany czujnik wilgoci, który zapewnia sterowanie pracą rekuperatora według potrzeb.
Okablowanie fabryczne:	W standardzie przewód zasilający z włącznikiem i bezpiecznikiem topikowym, okablowanie do panelu sterującego oraz wbudowane wyjście (gniazdo) dla grzałki wtórnej.
Obudowa:	Obudowa niepalna, wykonana z blachy malowanej proszkowo w kolorze białym z izolacją z wełny mineralnej 30mm. Posiada stabilne nóżki, syfon i klapę zapewniającą łatwy dostęp do wszystkich podzespołów rekuperatora.
Jonizator:	Wbudowany w komorze nawiewu świeżego powietrza, skutecznie usuwa bakterie, wirusy, zarodniki pleśni, alergenów i grzybów. Ogranicza nieprzyjemny zapach, wytrąca pyłki i kurz.

WYKRES WYDAJNOŚCI WENTYLATORA R450



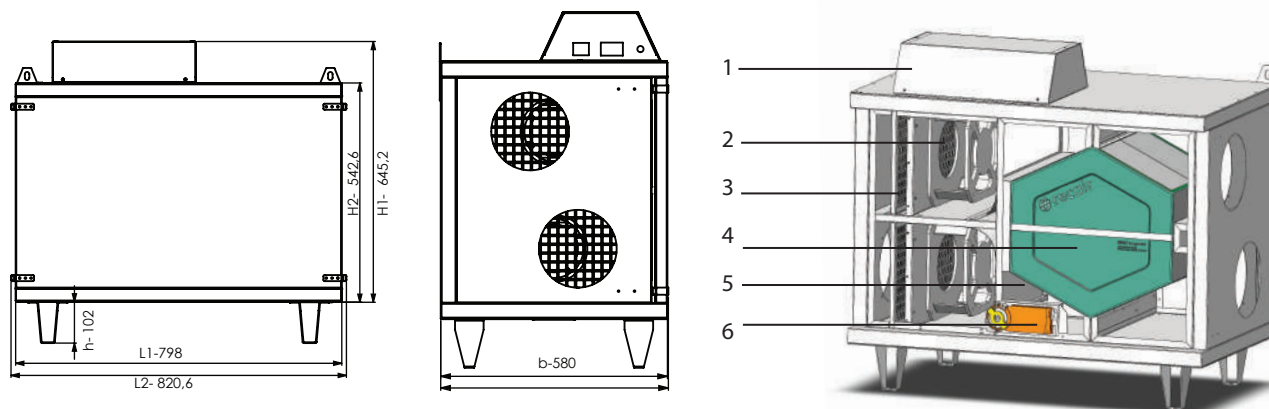
Wydajność powietrza mierzona zgodnie z normą ISO 5801

Wydajność powietrza 50 Hz

- U- napięcie
- f- częstotliwość
- n- prędkość
- Ped- pobór mocy
- LpAin- poziom ciśnienia akustycznego po stronie wlotowej
- LwAin- poziom mocy akustycznej wlotu
- qv- przepływ powietrza
- p fs- wzrost ciśnienia

	U	f	n	Ped	I	LpA in	LwA in	qv	P fs	q v	P fs
	V	Hz	min-1	W	A	dB(A)	dB(A)	m3/h	Pa	cfm	in. wg
1	230	50	4440	161	1.35	72	81	975	0	575	0.00
2	230	50	4230	165	1.35	67	75	795	300	470	1.20
3	230	50	4120	169	1.35	63	71	585	500	345	2.01
4	230	50	4180	160	1.35	67	75	355	700	210	2.81
5	230	50	3700	93	0.80	68	77	815	0	480	0.00
6	230	50	3700	110	0.94	63	72	695	230	410	0.92
7	230	50	3700	126	1.07	60	69	535	417	315	1.67
8	230	50	3700	111	0.95	64	72	315	548	185	2.20
9	230	50	3000	50	0.43	63	71	660	0	390	0.00
10	230	50	3000	59	0.50	58	67	565	152	335	0.61
11	230	50	3000	67	0.57	55	64	430	274	255	1.10
12	230	50	3000	59	0.51	58	66	255	360	150	1.45
13	230	50	2300	22	0.19	56	65	505	0	300	0.00
14	230	50	2300	27	0.22	51	60	435	89	255	0.36
15	230	50	2300	30	0.26	48	57	330	161	195	0.65
16	230	50	2300	27	0.23	52	60	195	212	115	0.85

DANE TECHNICZNE REKUPERATORA JAWAR R450



1. obudowa sterownika 2. wentylator 3. filtr G4 4. wymiennik 5. sterownik by-pass 6. by-pass

WYMIARY ZEWNĘTRZNE [mm]

długość- 800 mm

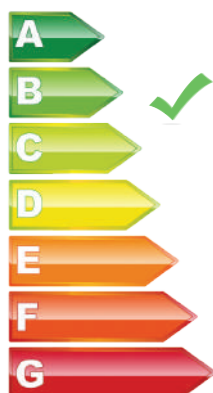
szerokość- 580 mm

wysokość- 650 mm

WYPOSAŻENIE DODATKOWE

Nagrzewnica wtórna:	Nagrzewnię montujemy zaraz za rekuperatorem na kanale doprowadzającym świeże powietrze do mieszkania, za którym w odległości 1 metra montujemy czujnik temperatury (na wyposażeniu rekuperatora), który połączony jest ze sterownikiem. Sama nagrzewnica zasilana jest z gniazda na obudowę rekuperatora zabezpieczonego bezpiecznikiem BOT (w czasie awarii i wzrostu temperatury odcina zasilanie). Takie rozwiązania pozwala na dogrzanie mieszkań w okresie przed uruchomieniem CO. Rozwiązanie idealne dla osób posiadających zamontowane panele fotowoltaiczne.
Czujnik wilgoci:	Przesyła informacje z np. salonu do sterownika o wzroście wilgotności a ten zwiększa wydajność wentylatorów niezależnie od wcześniej zaprogramowanych ustawień.
Dodatkowy czujnik wilgoci w łazienkach:	Taki czujnik możemy doprowadzić za pomocą kabla do łazienki lub kuchni po rurze i za każdym razem jeśli wilgotność w tych pomieszczeniach wzrośnie, zwiększy się wydajność wentylatorów niezależnie od wcześniej zaprogramowanych ustawień a następnie wróci do pozycji zaprogramowanej po opadnięciu wilgotności.
Wkłady filtrujące:	Możemy samodzielnie wymieniać filtry i stosować inne bardziej dokładne. Możemy również wybrać przy zakupie urządzenia opcję sygnalizacji zabrudzenia filtrów, polegającej na pomiarze zmiany wartości ciśnienia przed i za filtrem. Taka informacja wyświetlana jest na panelu jako alarm o konieczności wymiany filtrów.
Sterowanie:	W zależności od modelu możemy wyposażyć nasz rekuperator w kilka paneli sterujących z których wiodące to NANO ONE i NANO COLOR. Różnią się między sobą nie tylko szatą graficzną ale też dostępnymi funkcjami. Każdy z paneli podłączany jest seryjnie za pomocą kabla i mini złącza. Możliwe jest również połączenie panelu ze sterownikiem bezprzewodowo NANO RADIO oraz obsługę i podgląd za pomocą modułu internetowego iNext.
Czujnik jakości powietrza:	Czujnik ACS-1 służy do odczytu zawartości dwutlenku węgla CO ₂ oraz ilości pyłów PM _{2,5} i PM ₁₀ , rozszerza możliwości panelu NANO COLOR

PROGRAM CZYSTE POWIETRZE



WARUNKI PROGRAMU CZYSTE POWIETRZE

Graniczna sprawność temperaturowa odzysku ciepła dla centrali wentylacyjnej $\geq 85\%$, osiągnięta przynajmniej w jednym z zakresów pomiarowych zgodnie z normą PN-EN 308

Maksymalna wartość współczynnika nakładu energii elektronicznej $\leq 0,50 \text{ Wh/m}^3$

Wyposażenie w układ automatyki sterującej umożliwiającej dostosowanie wydajności do aktualnych potrzeb



DANE REKUPERATORA JAWAR R450

WŁAŚCIWOŚCI	JEDNOSTKA	WARTOŚĆ
Nazwa urządzenia		R450
Maksymalna wartość natężenia przepływu	m ³ /h	795
Spręż przy przepływie nominalnym	Pa	300
Zużycie energii	W	11-175
Zasilanie	V	230
Średnica króćców	mm	160
Długość/szerokość/wysokość	mm	800/580/650
Masa	kg	45
Klasa filtra	-	G4
Układ króćców	-	poziomy
JZE wyrażone w warunkach klimatu umiarkowanego	kWh/m ² /rok	-39,46
JZE wyrażone w warunkach klimatu chłodnego	kWh/m ² /rok	-77,07
JZE wyrażone w warunkach klimatu ciepłego	kWh/m ² /rok	-15,29
Klasa JZE (klimat umiarkowany)	-	A
Deklarowany typ	-	dwukierunkowy
Rodzaj zainstalowanego napędu	-	Układ wielostopniowej regulacji prędkości obrotowej wentylatora
Rodzaj układu odzysku ciepła	-	przepływowy
Sprawność wg UE 1254/2014, dT=13°C, SWM	%	85,3
Pobór mocy napędu wentylatorów przy max przepływie	W	318,90
Poziom mocy akustycznej L	dB (A)	36-60
Wartość odniesienia natężenia przepływu	m ³ /s	0,09
Wartość odniesienia różnicy ciśnienia	Pa	50
Jednostkowy pobór mocy (JPM)	W/(m ³ /h)	0,19
Czynnik rodzaju sterowania i typ sterowania	-	0,85; centralne sterowanie według zapotrzebowania
Maksymalny stopień wewnętrznych przecieków powietrza	%	2
Maksymalny stopień zewnętrznych przecieków powietrza	%	3
Ostrzeżenie o konieczności wymiany filtra na urządzeniu	-	tak
Adres strony internetowej zawierającej instrukcje montażowe	-	www.jawar.com.pl
Roczne oszczędności w ogrzewaniu w strefie umiarkowanej	kWh/m ²	45
Roczne oszczędności w ogrzewaniu w strefie chłodnej	kWh/m ²	88
Roczne oszczędności w ogrzewaniu w strefie ciepłej	kWh/m ²	20
Roczne zużycie energii (RZE)	kWh/m ²	2,81

DEKLARACJA ZGODNOŚCI WE
DECLARATION OF CONFORMITY EC
NR R450/2020

JAWAR Spółka z ograniczoną odpowiedzialnością
06-400 Ciechanów, ul. Sońska 89

DEKLARUJE / DECLEARs

z pełną odpowiedzialnością, że produkt/ with all responsibility, that the product

rekuperator / ventilation unit
JAWAR R450

zaprojektowany, wyprodukowany i wprowadzony na rynek zgodnie z następującymi dyrektywami:
has been designed, manufactured and placed on the market in conformity with directives:

Rozporządzenie Parlamentu Europejskiego/ Regulation of the European Parliament 1253/2014
Rozporządzenia Komisji (UE)/ Commissions Regulation (EU0
2014/30, 2014/35, 2006/42, 2009/125, 2011/65
i niżej wymienionymi normami:
and that the following relevant Standards:

PN-EN 13053+A1:2011
PN-EN 1886:2008

dokumentacja techniczna/ technical documentation

Wyrób oznaczono znakiem:
Product has been marked:



Ta deklaracja zgodności traci swą ważność, jeżeli w rekuperatorze JAWAR wprowadzono zmiany, został przebudowany bez naszej zgody lub jest użytkowany niezgodnie z instrukcją obsługi. Niniejsza deklaracja musi być przekazana wraz z rekuperatorem w przypadku odstąpienia własności innej osobie.

The Declaration of Conformity becomes invalid if any changes have been made to the Jawar ventilation unit, if its construction has been changed without our permission or if the ventilation unit is used not in accordance with the operating manual. This Declaration shall be handed over to a new owner along with the title of ownership of the ventilation unit.

Rekuperator Jawar jest wykonywany zgodnie z dokumentacją techniczną przechowywaną przez Jawar sp. z o. o. 06-400 Ciechanów, ul. Sońska 89

Jawar ventilation unit has been manufactured according to technical documentation kept by Jawar sp. z o. o. 06-400 Ciechanów, ul. Sońska 89

Podpisał:

PREZES ZARZĄDU

Pawel Jayzyński
dy Paweł Jayzyński

Ciechanów, 19,10,2020r.

INSTRUKCJA OBSŁUGI REKUPERATORA R450

CENTRALA WENTYLACYJNA NAWIEWNO-WYWIEWNA JAWAR ATMO

1. PRZEDMIOT I PRZEZNACZENIE

- Przedmiotem niniejszej instrukcji jest centrala wentylacyjna nawiewno-wywiewna z odzyskiem ciepła. Model: JAWAR ATMO R200, R250, R350, R450.



Ogólny widok przykładowego urządzenia

1.1 OGÓLNY OPIS

- Centrala wentylacyjna JAWAR ATMO R200, R250, R350, R450 jest urządzeniem nawiewno-wywiewnym przeznaczonym do wentylacji ogólnej budynków. Urządzenie zapewnia wentylację z odzyskiem ciepła, czyli kontrolowaną wymianę powietrza w pomieszczeniach, gwarantując wysoką jakość powietrza przy niewielkich kosztach eksploatacyjnych.
- UWAGA: Centrala JAWAR ATMO R200, R250, R325, R450 przeznaczona jest wyłącznie do wentylacji pomieszczeń w trakcie normalnej eksploatacji obiektu. Wykorzystanie urządzenia do innych celów jest niedozwolone.

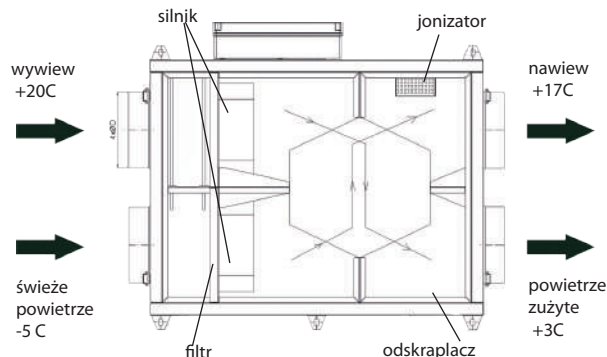
1.2. NIEDOZWOLONE SPOSOBY UŻYTKOWANIA URZĄDZENIA

- Zabrania się używać central do usuwania zanieczyszczeń technologicznych, które tworzą się podczas remontów i innych prac, podczas których uwalniany jest kurz bądź agresywne lub wybuchowe związki chemiczne.

1.3. ZASADA DZIAŁANIA

- Wymiana powietrza w pomieszczeniach z zastosowaniem centrali JAWAR ATMO R200, R250, R325, R450 polega na usunięciu powietrza zużytego i dostarczeniu świeżego o odpowiednich parametrach. Powietrze zużyte z kuchni, łazienek, spiżarni (wszystkich „brudnych” pomieszczeń), systemem kanałów transportowane jest do centrali, gdzie podlega filtrowaniu (ochrona wymiennika ciepła przed nadmiernym zabrudzeniem) przechodzi przez wymiennik i dalej wyrzucane jest przez kanał wyrzutowy na zewnątrz budynku.
- Świeże powietrze, poprzez czerpnię i kanał wlotowy, zasysane jest do wnętrza urządzenia, gdzie również przechodzi przez filtry. Filtry powietrza nawiewanego wyłapują nie tylko drobiny kurzu, lecz także częściowo alergeny i pyłki. Po przejściu przez filtr, świeże powietrze przechodząc przez wymiennik ciepła (rekuperator) jest ogrzewane ciepłem odebrany z powietrza usuwanego i tłoczone do wentylowanych pokoi, sypialni czy biur.

Zasada działania odzysku ciepła w wymienniku ciepła



1.4. WYKRAPLANIE KONDENSATU

- Podczas pracy centrali w wymienniku ciepła może dochodzić do wykroplenia kondensatu (wody). Zjawisko to jest zupełnie naturalne i związane jest z obniżeniem temperatury powietrza przepływającego przez wymiennik poniżej punktu rosy. Szczególnie widoczne jest to w okresach jesienno-zimowych przy niskich temperaturach zewnętrznych oraz wysokiej wilgotności powietrza w pomieszczeniach.
- W czasie mrozów może dochodzić do zamarzania kondensatu i obniżenia sprawności odzysku ciepła. Im większa jest wilgotność w pomieszczeniu oraz na króćcach centrali, tym większa ilość kropli jest wytwarzana i tym szybciej zachodzi proces zamarzania wymiennika. Centrale JAWAR posiadają system rozmrażania polegający na wyłączeniu wentylatora nawiewowego i rozmrażaniu wymiennika powietrzem wywiewanym (ciepłym). Aby wyeliminować to zjawisko centrala powinna być zamontowana w pomieszczeniu o temperaturze dodatniej wyposażonym w zasilanie prądem 230V i odpływem dla kondensatu.

2. BEZPIECZEŃSTWO, ZNAKI I PIKTOGRAMY

- W celu optymalnego i bezpiecznego eksploataowania maszyny prosimy o uważne zapoznanie się i stosowanie do wszystkich znaków ostrzegawczych oraz zakazu i nakazu opisanych w niniejszej instrukcji obsługi oraz mieszczących się na maszynie.

2.1. NAJWAŻNIEJSZE ZNAKI I INFORMACJE OSTRZEGAWCZE



UWAGA: Przed przystąpieniem do jakichkolwiek prac z urządzeniem, należy zapoznać się z treścią niniejszej instrukcji obsługi.



UWAGA: Aby zapewnić prawidłową pracę centrali, należy dokonać montażu i uruchomienia urządzenia zgodnie z wszystkimi wskazówkami niniejszej instrukcji. Wszelkich prac, w tym podłączeń elektrycznych powinien dokonać wykwalifikowany instalator, zgodnie z zasadami sztuki instalatorskiej oraz wymaganiami odpowiednich norm



UWAGA: Urządzenie zasilane jest napięciem niebezpiecznym dla życia.



UWAGA: Przy podłączonym zasilaniu w urządzeniu mogą znajdować się elementy o gorących powierzchniach.



2.2. NAJWAŻNIEJSZE ZNAKI I INFORMACJE O ZAKAZACH I NAKAZACH



ZABRANIA SIĘ dokonywania montażu i pierwszego uruchomienia urządzenia osobom bez doświadczenia instalatorskiego.



ZABRANIA SIĘ prowadzenia jakichkolwiek prac serwisowych lub konserwacyjnych przy załączonym zasilaniu.



ZABRANIA SIĘ zdejmowania wszystkich zaprojektowanych osłon i blokad podczas pracy urządzenia.

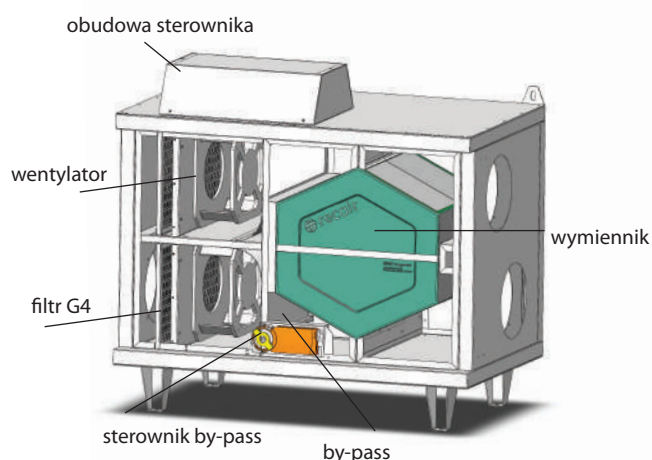


NAKAZUJE SIĘ stosować do wszystkich zaleceń niniejszej instrukcji.

3. DANE TECHNICZNE

1. Szczegółowe dane techniczne centrali wentylacyjnej znajdują się na tablicy znamionowej umieszczonej bezpośrednio na urządzeniu lub na stronie internetowej www.jawar.com.pl

3.1 BUDOWA CENTRALI



4. MONTAŻ I INSTALACJA

4.1. PAKOWANIE I MAGAZYNOWANIE

1. Producent zapewnia odpowiednie opakowanie urządzenia na czas transportu, dostosowane do ryzyka związanego z transportem.
2. Magazynowanie powinno odbywać się w pomieszczeniach suchych i zadaszonych o dodatniej temperaturze, zapewniając odpowiednie zabezpieczenie przed zawilgoceniem i korozją.
3. W przypadku dłuższego magazynowania zaleca się pozostawić urządzenie w folii ochronnej oraz umieścić je powyżej powierzchni podłogi (przynajmniej na dostarczonej palecie). Urządzenie jest wrażliwe na uderzenia i upuszczenia nawet z niewielkiej wysokości.

4.2. TRANSPORT URZĄDZENIA

Metodę transportu i liczbę osób zaangażowanych w przemieszczanie należy dostosować do gabarytów urządzenia. Cięższe urządzenia należy przemieszczać przy użyciu urządzeń do podnoszenia takich jak podnośniki widłowe czy wózki paletowe.

2. ZAKAZUJE SIĘ transportu urządzenia przez personel nieposiadający wymaganych kwalifikacji oraz niezaznajomiony z wymogami bezpieczeństwa zawartymi w niniejszej instrukcji obsługi. Działania te mogą być przyczyną strat materialnych.



UWAGA: Urządzenie należy transportować w pozycji pionowej i nie piętrować.



UWAGA: Nieostrożne obchodzenie się z urządzeniem w trakcie transportu lub przenoszenia może być przyczyną poważnych urazów lub wypadków.

4.3. USTAWIENIE W MIEJSCU PRACY

1. Przed ustawieniem centrali w miejscu pracy, centrala powinna być rozpakowana. Należy przygotować stałe miejsce pracy zapewniając dostępność przyłączy elektrycznych i kanałów wentylacyjnych, a także odpowiednią przestrzeń serwisową (swobodny dostęp do pokrywy inspekcyjnej oraz możliwość wymontowania z centrali wymiennika ciepła lub wymiany filtrów).
2. Montując centralę nie należy jej dosuwać (dociskać) do żadnej przegrody, zachowując odstęp min. 5–6 cm od dowolnej ścianki centrali do sufitu czy ścian pomieszczenia.
3. Podłoże musi być odporne na wilgoć (przyjmowanie wody). Można zastosować tacę ociekową. Centralę należy usadowić na wypoziomowanym, stabilnym podwyższeniu. Dodatkowe czynniki jak m. in. dostępność samego pomieszczenia powinny zapewniać możliwość demontażu kanałów wentylacyjnych w celach serwisowych oraz możliwość demontażu i wyciągnięcia całego urządzenia.



UWAGA: Należy upewnić się, że podłoże na którym ustawiona jest centrala ma odpowiednią wytrzymałość, uwzględniając wagę, powierzchnię oraz rozłożenie ciężaru urządzenia na poszczególne punkty podparcia.



UWAGA: Montując urządzenie należy zwrócić uwagę na oznakowania oklejone na jego obudowie.



UWAGA: Wymagana przestrzeń serwisowa danego rodzaju urządzenia określona jest w dedykowanej broszurze katalogowej

4.4. WARUNKI ŚRODOWISKOWE

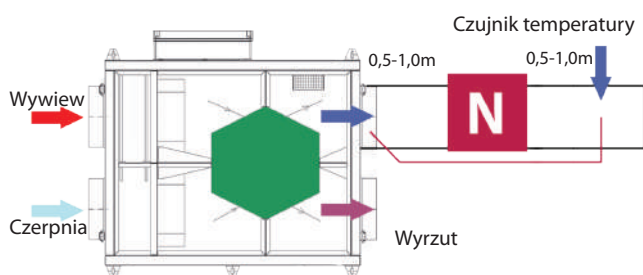
4. Producent zaleca aby urządzenie było instalowane w dedykowanych pomieszczeniach gospodarczych.
5. Centralę należy umieścić w pomieszczeniu suchym i zadaszonym o dodatniej temperaturze.
6. Urządzenie nie powinno być używane w potencjalnie wybuchowej atmosferze, w atmosferach o wysokim zapyleniu, wysokiej wilgotności oraz w obecności wycieków agresywnych (kwaśnych, zasadowych, organicznych lub nieorganicznych o działaniu realnie bądź potencjalnie korozyjnym). Przed załączeniem urządzenia w niebezpiecznych warunkach należy skonsultować się z producentem.
7. Urządzenie nie jest źródłem hałasu wymagającego jakichkolwiek środków ochrony. Zmierzony poziom hałasu dla każdego z urządzeń jest mniejszy niż 70 dB. Aby jednak uzyskać jak najwyższy komfort użytkownika, centralę należy montować możliwie najdalej od sypialni i pomieszczeń tzw. „cichych” (pokoi).

4.5. PODŁĄCZENIE ODPIYU SKROPLIN

1. Przewody odprowadzenia skroplin należy ułożyć ze spadkiem do wewnętrznych przewodów kanalizacji lub na zewnątrz budynku. W przypadku układania przewodów w przestrzeni nieogrzewanej należy je zabezpieczyć otuliną cieplną oraz samoregulującym przewodem grzejącym. Na instalacji odpływu skroplin bezwzględnie musi być wykonany syfon. Zaleca się wykorzystanie akcesoriów przydatnych do montażu centrali, szczególnie podkładów tłumiących, które wyeliminują przenoszenie drgań na podłogę.

4.6. PODŁĄCZENIE NAGRZEWNICY WTÓRNEJ

Nagrzewnica wtórna jest dodatkową alternatywą podgrzania powietrza w mieszkaniu w okresie gdy nie pracuje CO, a jeśli posiadamy panele fotowoltaiczne może być to tani system dogrzewania domu. Moc nagrzewnicy nie powinna przekraczać 2,5kW. Urządzenie należy zamontować (wpiąć) w kanale nawiewu świeżego powietrza do pomieszczeń w odległości 0,5÷1,0m od centrali i zasilić z gniazda zlokalizowanego na rekuperatorze. Wewnątrz stacji przy wyjściu nawiewu świeżego powietrza znajduje się czujnik temperatury na 2m kablu. W przypadku montażu nagrzewnicy należy go wyprowadzić na zewnątrz stacji przez otwór w montażowy i wprowadzić do wewnątrz kanały w odległości 0,5÷1,0m za nagrzewnicą. Nagrzewnica należy ustawić na podłożu niepalnym. Na panelu sterującym należy ustawić żadaną temperaturę. Rys.



4.7. POŁĄCZENIA ELEKTRYCZNE



UWAGA: WSZYSTKIE POŁĄCZENIA NALEŻY WYKONYWAĆ PRZY ODŁĄCZONYM ZASILANIU CENTRALI!



UWAGA: Wszystkie połączenia elektryczne powinny być wykonywane przez instalatora posiadającego odpowiednie uprawnienia zgodnie z zasadami sztuki instalatorskiej i wymaganiami odpowiednich norm.

4.8. PRZYŁĄCZENIE DO SIECI ELEKTRYCZNEJ

1. Centralę należy podłączyć do sieci poprzez jednofazowe gniazdo z uziemieniem ochronnym. Wtyczka przewodu zasilającego centrali musi być łatwo dostępna w celu odłączenia centrali na czas obsługi oraz serwisu.

5. OBSŁUGA EKSPLOATACYJNA

5.1. PRZYGOTOWANIE MASZYNY DO PRACY

1. Podczas uruchamiania centrali wentylacyjnej w nowej instalacji należy wykonać regulację parametrów pracy oraz test poprawności działania instalacji.

Zakres czynności niezbędny w trakcie pierwszego uruchomienia:

- Skontrolować wypoziomowanie centrali w kierunku odpływu skroplin.
- Sprawdzić drożność instalacji odprowadzania skroplin.
- Sprawdzić stan kanałów wentylacyjnych, połączenia oraz zamontowania łączników, tłumików, nagrzewnic kanałowych, przepustnic itp.
- Sprawdzić stan obwodu zasilającego centralę (230V AC).
- Sprawdzić stan przewodów sterowniczych, czujników, połączeń, złącz itp.
- Zabezpieczyć przewody przed przypadkowym wysunięciem ze złącz.
- Uruchomić centrale oraz skontrolować i ustawić wydajność wentylatorów na wszystkich biegach.

5.2. EKSPLOATACJA CENTRALI WENTYLACYJNEJ

1. W przypadku nie używania obiektu, zaleca się (przynajmniej okresowo) pozostawienie włączonej centrali z najmniejszą wydajnością. Wyłączenie wentylatorów powoduje niekontrolowany przepływ powietrza w kanałach wentylacyjnych i może doprowadzić do miejscowego wykraplania wilgoci, kapania skroplin z anemostatów, zawilgocenia izolacji kanałów, a w skrajnym przypadku nawet zawilgocenia i uszkodzenia układów automatyki.

5.3. PRACA CENTRALI W SEZONIE LETNIM

1. W sezonie letnim wentylacja musi być bardziej intensywna, co ułatwia odprowadzenie wilgoci i zanieczyszczeń. Jednak, aby uniknąć nagrzania pomieszczeń w okresie upałów, należy ustawić spokojną wentylację w dzień na 1 bieg i bardziej intensywną w nocy (chłodniejsze powietrze zewnętrzne), co spowoduje wychładzanie budynku. Wyłączenie odzysku ciepła przez załączenie bypassu (w modelach R250, R350, R450) lub zastąpienie wymienników ciepła kasetą letnią (R200) wyeliminuje niepotrzebne podgrzewanie chłodnego powietrza zewnętrznego ciepłym powietrzem usuwanym z pomieszczeń.
2. W przypadku obiektów klimatyzowanych w ogóle nie zaleca się korzystania z kaset letnich. Pozostawienie wymiennika ciepła spowoduje w czasie upałów odzysk chłodu i ochładzanie powietrza nawiewanego do pomieszczeń, a więc jest to rozwiązanie bardziej ekonomiczne.
3. W sezonie letnim dopuszcza się również stałe wyłączenie wentylatora nawiewu. Wówczas instalacja pracuje jako wyciągowa zapewniając usunięcie wilgoci i zanieczyszczeń z pomieszczeń tzw. „brudnych”. Doprowadzenie świeżego powietrza realizujemy otwierając w tym czasie okna w pokojach.

5.4. PRACA CENTRALI W SEZONIE GRZEW CZYM

W czasie trwania sezonu grzewczego wentylacja wymaga szczególnej uwagi, ponieważ jej brak lub nieprawidłowe działanie w tym okresie niesie ze sobą najwięcej zagrożeń.

Wskutek podgrzewania powietrza w wymienniku ciepła zmniejsza się jego wilgotność względna, co przy intensywnej wentylacji może spowodować przesuszenie pomieszczeń. Im niższa temperatura zewnętrzna, tym niższa wilgotność powietrza nawiewanego. Oddychanie zbyt suchym powietrzem jest niebezpieczne szczególnie podczas snu – prowadzi do przesuszenia śluzówki dróg oddechowych, a w konsekwencji bólu gardła, nieżyty nosa i stanów zapalnych. W okresie zimowym zalecana jest więc kontrola wilgotności powietrza w pomieszczeniach i w przypadku jej obniżenia poniżej 30% zastosowanie dodatkowych nawilżaczy powietrza. W okresie grzewczym, aby nie doprowadzić do przesuszenia powietrza, wentylujemy pomieszczenia mniej intensywnie. Dotyczy to głównie sypialni, dlatego nocą podczas mrozów centrala wentylacyjna powinna pracować na możliwie małym wydatku

Jeśli w pokoju dziennym przebywa więcej osób i zachodzi konieczność zwiększenia ilości dostarczanego świeżego powietrza, włączamy centralę na wyższy bieg, ale jednocześnie maksymalnie odkręcamy anemostaty nawiewne w pokoju dziennym. Odkręcenie anemostatów spowoduje dodatkowy napływ powietrza i „odprężenie” instalacji nawiewnej, zapobiegając przewentylowaniu i przesuszeniu sypialni czy pozostałych pomieszczeń.

5.5. TYPOWE AWARIE URZĄDZENIA I ICH USUWANIE

Centrala nie działa na żadnym biegu	Brak połączenia centrali z gniazdem sieciowym lub uszkodzony przewód zasilający. Brak napięcia w gnieździe sieciowym zasilającym centralę.
Przy niskich temperaturach wentylator nawiewny pracuje z przerwami	Jeśli centrala posiada układ rozmrożeniowy poprzez wyłączenie nawiewu, to w czasie mrozów układ rozmrożeniowy okresowo wyłącza wentylator na czas rozmrażania wymiennika ciepła. Czas rozmrażania zależy od temperatury zewnętrznej oraz od temperatury i wilgotności powietrza usuwanego. Jest to normalna praca centrali.
Przy niskich temperaturach wentylator nawiewny wyłączył się na stałe	Jeśli centrala posiada układ rozmrożeniowy poprzez wyłączenie nawiewu: Zbyt niska temperatura powietrza usuwanego lub miejsca zamontowania centrali – poniżej dopuszczalnej temperatury pracy. Uszkodzony termostat układu rozmrożeniowego.
Wentylator nawiewny wyłączył się na stałe	Wentylator wyłączony w menu sterownika lub przełącznikiem z boku centrali. Uszkodzony lub rozregulowany termostat układu rozmrożeniowego (dotyczy centrali z układem rozmrożeniowym poprzez wyłączenie nawiewu).
W centrali wentylacyjnej zbiera się woda	Niedrożna instalacja odprowadzania wody z centrali. Zatkany odpływ odprowadzania kropli. Zanieczyszczona taca ociekowa powodująca zatkanie odpływu. Zanieczyszczone pianki pomiędzy komorami utrudniające przepływ kropli. Bardzo wysoka wilgotność powietrza usuwanego powodująca wykroplenie w miejscach do tego nie przewidzianych.
Z centrali wentylacyjnej wylewa się woda	Zatkany odpływ odprowadzania kropli. Źle wypoziomowana centrala. Zatkany otwór odpływu kropli w dolnym rogu przedniej płyty rekuperatora lub spod uszczelek pokrywy inspekcyjnej.

Na centrali wentylacyjnej oraz w kanałach wykrapla się woda	Wysoka wilgotność i temperatura pomieszczenia, w którym zamontowano centrale. Zbyt mała izolacja kanałów wentylacyjnych.
Z anemostatów kapie woda	Wykroplenie wody w kanałach wentylacyjnych. Zatrzymywanie wentylatorów centrali (STOP) przy braku klap odcinających – należy zamontować klapy odcinające. Zbyt mała izolacja kanałów instalacji wentylacyjnej.
Centrala ze sterownikiem procesorowym nie włącza się, tylko wyświetla komunikat Awaryjny STOP	Awaryjny STOP spowodowany jest przekroczeniem temperatury w danym kanale pomiarowym. Funkcja wykorzystywana jest jako zabezpieczenie przeciwpożarowe centrali i instalacji. Przyczyną awaryjnego zatrzymania może być: Zbyt wysoka temperatura (powyżej 55C). Niepodłączone lub luźne styki zacisków podłączenia termistora. Uszkodzony przewód lub termistor. Po wyeliminowaniu przyczyny alarmu należy sprowokować manipulator do ponownego sprawdzenia czy przyczyna została usunięta. Dokładny opis tej procedury oraz innych komunikatów alarmowych dostępny jest w instrukcji obsługi manipulatora.

6. KONSERWACJA

Regularna kontrola pracy centrali zapewni wieloletnią bezawaryjną pracę urządzenia i zapobiegnie awarii urządzenia w przyszłości. Należy więc regularnie przeprowadzać przeglądy przestrzegając podanych poniżej zaleceń.



UWAGA: wszystkie czynności konserwacyjne, naprawcze lub prewencyjne powinny być wykonywane po zatrzymaniu i wyłączeniu urządzenia.

6.1. PODSTAWOWA KONTROLA PRACY URZĄDZENIA

1. Podczas wykonywania każdej czynności obsługowej czy serwisowej (opisane poniżej) należy każdorazowo dodatkowo sprawdzić:
2. Czystość wnętrza centrali, w szczególności tacy ociekowej (dno centrali). Skontrolować czy w centrali nie zbiera się nadmierna ilość kropli oraz sprawdzić stan pianek umożliwiających przepływ kropli pomiędzy komorami. W przypadku zabrudzenia, pianki oczyścić.
3. Stan siatki zabezpieczającej i filtrów powietrza w centrali.
4. Wizualny stan czerpni i wyrzutni powietrza.
5. Stan przewodu zasilającego 230V oraz stan przewodów sterujących (centrala manipulator, sterowanie nagrzewnicą, podłączenia czujników itp.) . Przewody nie powinny być uszkodzone, ani nie powinno być luźnych połączeń w złączach.

6. Stan przewodów wentylacyjnych i ich izolacji, zwracając szczególną uwagę na połączenia z króćcami centrali i na ewentualne zagniecenia ograniczające przepływ.
7. Pracę wentylatorów: czy nie wydają żadnych stuków, drgań itp.
8. Pracę jonizatora, osady zanieczyszczeń w pobliżu jonizatora świadczą o prawidłowej pracy, należy je usunąć wilgotną szmatką.

6.2. WYMIANA FILTRÓW POWIETRZA IKONTROLA

1. Wymiana zalecana jest co 2000godz. pracy centrali ok. 3 miesiące. Czas wymiany filtrów zależy jednak od zanieczyszczenia powietrza, dlatego należy go oszacować w zależności od stopnia i szybkości zabrudzenia filtrów.
2. UWAGA: Po pierwszym uruchomieniu centrali, gdy w obiekcie trwają jeszcze prace budowlane lub remontowe, stan filtrów należy kontrolować co tydzień i w razie konieczności dokonywać na bieżąco wymiany.
3. Kolejność czynności obsługowych: Wyłączyć centralę i wyjąć wtyczkę przewodu zasilającego z gniazda.
 - a. Po zatrzymaniu się wentylatorów zdjąć przednią pokrywę inspekcyjną.
 - b. Wyciągnąć kolejno filtry i założyć nowe (Zużyte wkłady filtracyjne należy wyrzucić, nie dopuszcza się ich czyszczenia, regeneracji i ponownego użycia w centrali wentylacyjnej.).
 - c. Zalać syfon instalacji odprowadzania skroplin poprzez wylanie wewnątrz centrali w komorze odprowadzania skroplin minimum 0,5 l czystej wody.
 - d. Przed założeniem pokrywy inspekcyjnej sprawdzić stan uszczelek. W przypadku ich uszkodzenia wymienić na nowe.
 - e. Założyć pokrywę inspekcyjną.
 - f. Podłączyć centralę i włączyć odpowiedni tryb pracy.

6.3. KONTROLA INSTALACJI ODPŁYWU SKROPLIN

Regularna kontrola pracy centrali zapewni wieloletnią bezawaryjną pracę urządzenia i zapobiegnie awarii urządzenia w przyszłości. Należy więc regularnie przeprowadzać przeglądy przestrzegając podanych poniżej zaleceń. Kontrola instalacji odpływu skroplin jest zalecana:

I Dla typowych central stojących raz w roku (najlepiej przed sezonem grzewczym).

II Dla central podwieszanych dwa razy w roku(również w połowie sezonu grzewczego).

Kolejność czynności:

1. Wyłączyć centralę i wyjąć wtyczkę z gniazdka.
2. Po zatrzymaniu się wentylatorów zdjąć przednią pokrywę inspekcyjną.
3. Wyjąć wymiennik i dokładnie wymyć pianki pomiędzy komorami w razie konieczności wymienić na nowe, nawilżyć silikonem i zamontować wymiennik
4. Sprawdzić pochylenie centrali w kierunku odpływu skroplin.
5. Sprawdzić drożność odpływu poprzez wylanie wody w komorze centrali i sprawdzenie czy spływa ona prawidłowo otworem

6. W razie konieczności zdemontować i przeczyszczyć instalację odprowadzania skroplin.
7. Wyczyścić dno centrali w miejscu spływu skroplin.
8. Przed założeniem pokrywy inspekcyjnej sprawdzić stan uszczelek.
9. W przypadku ich uszkodzenia wymienić na nowe.
10. Założyć pokrywę inspekcyjną.
11. Podłączyć centralę i włączyć odpowiedni tryb pracy.

6.4. KONTROLA STANU WYMIENNIKA CIEPŁA

Kontrola zalecana jest raz w roku. Kolejność czynności:

1. Wyłączyć centralę i wyjąć wtyczkę z gniazdka.
2. Po zatrzymaniu się wentylatorów zdjąć przednią pokrywę inspekcyjną.
3. Wymontować wymiennik ciepła pociągając za pasy techniczne.
4. Sprawdzić wzrokowo czystość kanałków. W przypadku silnego ich zabrudzenia wypłukać w letniej wodzie (najlepiej przy użyciu słuchawki prysznicowej) a jeśli to nie dało rezultatu użyć delikatnego detergentu np. proszku do zmywarek. Wypłukać w czystej wodzie, wytrzeć nadmiar wody i pozostawić do wyschnięcia. Nie stosować strumienia wody pod dużym ciśnieniem, gdyż może to doprowadzić do uszkodzenia płyt wymiennika.
5. Skontrolować stan uszczelek w miejscu montażu wymiennika, w razie potrzeby wymienić na nowe. W celu łatwiejszego montażu nawilżyć uszczelki silikonem lub wazeliną techniczną. Po wysuszeniu wymiennika wsunąć go na poprzednie miejsce.
6. Przed założeniem pokrywy inspekcyjnej sprawdzić stan uszczelek. W przypadku ich uszkodzenia wymienić na nowe.
7. Założyć pokrywę inspekcyjną. Podłączyć centralę i włączyć odpowiedni tryb pracy.

7. BEZPIECZEŃSTWO I HIGIENA PRACY

Przyjęte rozwiązania konstrukcyjne w zakresie bezpieczeństwa ograniczają do minimum zarówno nienormalne zachowania się maszyny, jak i zagrożenia dla instalatora oraz użytkownika końcowego. Do najważniejszych elementów zastosowanych w urządzeniu, służących do podniesienia i zapewnienia bezpieczeństwa jego obsługi, należą:

1. Blokada dostępu(zawlecзки na zamkach ograniczające dostęp do wnętrza centrali). Napięcie bezpieczne (swobodny dostęp tylko do elementów z napięciem bezpiecznym), zabezpieczenie instalacji wyłącznikiem z podświetleniem i bezpiecznikiem topikowym.
2. Swobodny dostęp do wszystkich podzespołów z wymaganej przestrzeni serwisowej.
3. Zabezpieczenie termiczne (stosowanie elementów odłączających napięcie zasilania przy nadmiernym wzroście temperatury).
4. Łatwe odłączenie zasilania poprzez odłączenie przewodu zasilającego.
5. Stosowanie materiałów trudno zapalnych.
6. Optymalizacja kształtu (brak odstających elementów).

7.1. PODSTAWOWE WARUNKI BHP

1. Przy obsłudze urządzenia obowiązują przepisy ogólne bezpieczeństwa i higieny pracy.
2. W celu optymalnego i bezpiecznego eksploataowania urządzenia, należy uważnie zapoznać się i stosować w całości do zaleceń niniejszej instrukcji obsługi ze szczególnym uwzględnieniem wszystkich znaków zakazu, nakazu i informacyjnych. Zapoznanie się z ich oznaczeniem oraz zastosowanie się do nich ma charakter BEZWZGLDNIIE OBOWIĄZKOWY.
3. Zakazuje się montażu, demontażu lub transportu urządzenia przez personel nieposiadający wymaganych kwalifikacji lub niezaznajomiony z wymogami bezpieczeństwa zawartymi w niniejszej instrukcji.

7.2. WARUNKI BEZPIECZEŃSTWA PRACY PODCZAS DZIAŁAŃ KONSERWATORSKICH I NAPRAWCZYCH

1. Zakazuje się prowadzenia prac serwisowych, konserwacyjnych bądź prewencyjnych bez odłączenia urządzenia od sieci zasilającej.
2. Konserwacja urządzenia może być przeprowadzona przez osoby posiadające odpowiednią wiedzę i doświadczenie przy instalacji urządzeń zasilanych elektrycznie.
3. Bezwzględnie zabronione jest dokonywanie jakichkolwiek przeróbek układu elektrycznego oraz przeróbek konstrukcyjnych bez uprzedniego uzgodnienia z producentem.

7.3. INFORMACJE O RYZYKU RESZTKOWYM

1. Zignorowanie ostrzeżeń oraz obejście utrudnień w dostępie do urządzenia przy załączonym zasilaniu, stwarza ryzyko porażenia prądem elektrycznym lub poparzenia ciała przez gorące elementy.
2. Urządzenie powinno być uruchamiane po podłączeniu do instalacji wentylacyjnej. Uruchomienie urządzenia bez podłączenia kanałów wentylacyjnych lub zastosowania osłon, stwarza ryzyko uszkodzeń ciała przez elementy będące w ruchu.

7.4. PODSUMOWANIE

1. Podczas eksploatacji urządzenia, a także jego złomowania należy dołożyć wszelkich starań w celu nie dopuszczenia do:
2. Użycia urządzenia w inny sposób, nieopisany w niniejszej instrukcji.
3. Niepoprawnej instalacji, nieprzeprowadzonej zgodnie z procedurami podanymi w niniejszej instrukcji.
4. Zasilania czynnikami o niewłaściwych parametrach.
5. Niewystarczającej konserwacji.
6. Nieuprawnionych zmian lub interwencji osób bezwymaganych uprawnień wiedzy.
7. Jakichkolwiek działań jakichkolwiek osób w sposób niezgodny z przepisami prawa.

8. UTYLIZACJA I ZŁOMOWANIE

W celu uzyskania informacji na temat miejsca i sposobu bezpiecznego dla środowiska recyklingu tego produktu, użytkownicy w gospodarstwach domowych powinni skontaktować się z firmą, w której dokonali zakupu produktu lub z organem władz lokalnych.

UWAGA: Produktu nie należy usuwać razem z innymi odpadami komunalnymi.

WYTYCZNE PROJEKTOWO-WYKONAWCZE DLA WYKONANIA INSTALACJI WENTYLACJI MECHANICZNEJ Z ODZYSKIEM CIEPŁA

1. PROJEKTOWANIE SYSTEMU

1. Przed przystąpieniem do prac projektowych należy zapoznać się z istniejącym projektem budowlanym budynku oraz planem zagospodarowania przestrzennego obiektu w celu określenia możliwości technicznych wykonania instalacji.
2. System wentylacji mechanicznej z odzyskiem ciepła, powinien zostać wykonany na podstawie projektu budowlanego domu lub jego adaptacji. Projekt wentylacji mechanicznej powinien zawierać co najmniej: obliczenia bilansu powietrza dla budynku, miejsce usytuowania pionów wentylacyjnych oraz sposób prowadzenia kanałów wentylacyjnych w obrębie stacji rekuperatora. Projekt musi wskazywać umiejscowienie urządzenia rekuperatora, umiejscowienie czepni, wyrzutni oraz elementów nawiewnych i wywiewnych. Na podstawie bilansu zapotrzebowania na powietrze, dobieramy wielkość urządzenia. Uwaga! Tylko właściwie zaprojektowana instalacja zagwarantuje prawidłową, założoną pracę systemu.

2. WYTYCZNE PROJEKTOWE

1. Zalecany strumień wymiany powietrza. Strumienie powietrza wentylacyjnego powinny być zgodne z Dziennikiem Ustaw nr 75 Rozporządzenie Ministra Infrastruktury z dnia 12 kwietnia 2002 r., w sprawie warunków technicznych, jakim powinny odpowiadać budynki i ich usytuowanie z późniejszymi zmianami oraz z PN-83/B-03430/Az3 Wentylacja w budynkach mieszkalnych, zamieszkania zbiorowego i użyteczności publicznej.

2. Wymagania.

- Instalacja wentylacji mechanicznej z odzyskiem ciepła powinna być tak zaprojektowana, by umożliwić osiągnięcie w każdym warunkach i w okresie całego roku przynajmniej wartości, które podane są w wyżej wymienionym dokumencie. Osiągnięcie tych wartości umożliwi dopasowanie wydajności systemu do bieżących potrzeb użytkownika. Zalecane ilości wymiany powietrza dla poszczególnych pomieszczeń podaje poniższa tabela, która uwzględnia zalecenia polskich norm. Zagwarantowanie podanych ilości powietrza nawiewanego/wywiewanego zagwarantuje utrzymanie komfortu użytkowników danego budynku.
3. Dla podanych w poniższej tabeli wielkości dokonać obliczenia potrzebnego strumienia powietrza nawiewanego i wybrać rekuperator o odpowiedniej mocy.
 4. Ilości powietrza nawiewanego i wywiewanego powinny się bilansować, przy czym wydajność nawiewu lub wywiewu zwiększamy do wartości bardziej wymagającej.
 5. Znając zapotrzebowanie budynku na ilość niezbędnego powietrza, dobieramy wielkość urządzenia. Deklarowana przez producenta wydajność urządzenia podawana w m³/h odnosi się do wydajności każdego z wentylatorów (po stronie nawiewnej i wywiewnej), czyli rekuperator ATMO 180 ma wydajność 180m³/h na nawiewie i 180m³/h na wywiewie.

RODZAJ POMIESZCZENIA I JEGO PRZEZNACZENIE	WARTOŚCI NORMOWE	
	Strumień powietrza nawiewanego	Strumień powietrza wywiewanego [m ³ /h]
Kuchnia zamknięta wyposażona w kuchenkę gazową	70	70
Kuchnia otwarta wyposażona w kuchenkę gazową	-	70
Kuchnia otwarta wyposażona w kuchenkę elektryczną	-	50
Łazienka	-	50
WC (bez wanny lub kabiny prysznicowej)	-	30
Wiatrołap, garderoba, spiżarnia	-	15
Pralnia, suszarnia, pomieszczenie rekreacyjne	-	-
Pomieszczenia mieszkalne (pokój, gabinet, sypialnia)	20/os.	-
Garaż, kotłownia, pomieszczenia techniczne, pomieszczenia gospodarcze	wentylacja grawitacyjna lub inna określona odrębnymi przepisami	

I. Kanały nawiewne i wywiewne

1. Na podstawie projektu budowlanego zlokalizować wcześniej projektowane kanały wentylacji grawitacyjnej. Dla istniejących pionów wentylacyjnych doprojektować dodatkowe szachty wentylacyjne biorąc pod uwagę ilość potrzebnych kanałów nawiewnych i wywiewnych.
2. Projektując dodatkowe pionów wentylacyjnych zlokalizować je w miarę możliwości obok istniejących kominów dymowych i wentylacyjnych, tak aby tworzyły jedną bryłę. Pionowe kanały systemu ATMO są kanałami zamkniętymi będącymi alternatywą dla typowych stalowych kanałów systemu wentylacji mechanicznej.
3. UWAGA!!! dla pomieszczenia garażu, kotłowni, kuchni z otwartym paleniskiem i salonu z kominkiem z otwartą komorą spalania bezwzględnie zostawić kanały dla wentylacji grawitacyjnej.
4. Doprojektowując kolejne pionów wentylacyjnych bierzemy pod uwagę, aby wyciąg powietrza następował z pomieszczeń tzw. brudnych, czyli kuchni, wc, łazienka, garderoba. Nawiew świeżego powietrza poprowadzić kanałami do pomieszczeń typu sypialna, salon, gabinet, hol. Cyrkulacja powietrza między pomieszczeniami zapewniona ma być dzięki kratkom w stolarce drzwiowej lub poprzez podcięcia w drzwiach.
5. Dodatkowe pionów projektujemy tak, aby była możliwość ich zakończenia na poziomie poddasza bez konieczności wyciągnięcia ponad dach.

II. Lokalizacja czerpni i wyrzutni

1. Po zapoznaniu się z projektem budynku, i z planem zagospodarowania przestrzennego obiektu, dobrać optymalną lokalizację elementów czerpni i wyrzutni powietrza.
2. Lokalizacja czerpni i wyrzutni powinna być zgodna z Dz. U. Nr 75 rozporządzenie ministra infrastruktury w sprawie warunków technicznych, jakim powinny odpowiadać budynki i ich usytuowanie z dnia 12.02.2002r z późniejszymi zmianami w Dz. U. Nr 56 z dnia 12.03.2009r rozdział 6 Wentylacja i klimatyzacja.
3. Czerpnia powietrza powinna być zabezpieczona przed opadami atmosferycznymi i usytuowane w miejscu, w którym możliwe jest pobieranie najczystszej i w okresie letnim jak najchłodniejszego powietrza. Czerpni nie należy sytuować w miejscu, gdzie istnieje możliwość napływu powietrza z wyrzutni.
4. Czerpnia ścienna może być sytuowana na poziomie terenu, lub dla naszego systemu na ścianie dwóch najniższych kondygnacji budynku. W takiej sytuacji powinna ona znajdować się w odległości co najmniej 8m w rzucie poziomym od ulicy, od parkingu dla więcej niż 20 samochodów, miejsc gromadzenia odpadów stałych, wywiewek kanalizacyjnych oraz innych źródeł zanieczyszczenia powietrza. Odległość dolnej krawędzi otworu czerpni od poziomu terenu powinna wynosić co najmniej 2m.
5. Dopuszcza się także usytuowanie czerpni powietrza na dachu budynku. Dolna krawędź otworu czerpni powinna znajdować się wówczas co najmniej 40 cm powyżej połaci dachu. Dodatkowo zachować trzeba minimum 6m od wywiewek kanalizacyjnych.
6. Wyrzutnia powietrza także powinna być zabezpieczona przed opadami atmosferycznymi i działaniem wiatru. Dopuszcza się sytuowanie wyrzutni w ścianie budynku, pod warunkiem, że wywiewane powietrze nie zawiera uciążliwych zapachów oraz związków szkodliwych dla zdrowia. Dodatkowo ściana przeciwległego budynku z oknami znajduje się w odległości co najmniej 10m, a bez okien 8m. Okna znajdujące się w tej samej ścianie co wyrzutnia, powinny znajdować się w odległości 3m w poziomie od otworów okiennych, a w pionie co najmniej 2m.

7. Wyrzutnie powietrza można także umieścić ponad dachem budynku. Dla czerpni lub wyrzutni dachowych zastosować systemowe rozwiązania danego producenta poszycia dachowego. Alternatywnie dopuszcza się rozwiązania proponowane przez Jawar w zakresie elementów przejściowych przez dach i zakończenia Instalacji.

III. Lokalizacja rekuperatora

1. Rekuperator należy umieścić w pomieszczeniu, w którym temperatura nie będzie spadała poniżej +5°C, a wilgotność nie będzie wyższa niż 60%. Zapewnić możliwość odprowadzenia kondensatu do instalacji kanalizacyjnej. Umieszczenie urządzenia w zalecanych przez producenta warunkach zagwarantuje jego działanie z deklarowaną sprawnością.
2. Rekuperator ustawić tak, aby był do niego łatwy dostęp serwisowy związany z bieżącą obsługą, np. wymianą filtrów. Lokalizacja powinna także umożliwić podłączenie króćca skroplin do instalacji kanalizacyjnej. Przy podłączeniu hydraulicznym bezwzględnie należy zastosować syfon.
3. Lokalizacja rekuperatora powinna pozwolić na poprowadzenie możliwie najkrótszych odcinków kanałów poziomych. Podczas ustalania miejsca montażu dla rekuperatora, wziąć pod uwagę miejsce dla skrzynek rozdzielczych kanałów nawiewnych i wywiewnych.
4. Przewidzieć należy także instalację elektryczną do podłączenia urządzenia.

IV. Rozmieszczenie anemostatów nawiewnych i wywiewnych

1. Rozmieszczenie anemostatów nawiewnych powinno zapewnić wentylację pomieszczeń w całej ich kubaturze. Nawiew powinien być realizowany poprzez anemostaty ściennie montowane nad poziomem podłogi w wysokości ok.15-20cm. Anemostaty nawiewne montować należy z dala od drzwi i elementów wywiewnych. Pozwoli to na cyrkulację powietrza w całej kubaturze pomieszczenia. Nawiewników nie należy projektować blisko miejsc przebywania mieszkańców, np. przy stole, kanapie, obok biurka – bezpośredni nawiew na osoby przebywające w pomieszczeniu może powodować dyskomfort spowodowany odczuciem chłodu i przeciągu. Nie należy także projektować nawiewników w miejscu ustawiania mebli, które mogą zaburzyć swobodny przepływ powietrza.
2. Wywiewy zawsze powinny być umieszczone w górnej części pomieszczenia, w odległości nie mniejszej niż 15 cm od sufitu.

V. System regulacji przepływu powietrza

1. System wentylacji mechanicznej musi być wyposażony w regulację strumienia przepływu powietrza do danego nawiewnika/pomieszczenia. Regulacja ta następuje za pomocą dostarczonych z systemem przepustnic regulacyjnych montowanych indywidualnie na każdym pionie nawiewnym i wywiewnym. Regulacja strumienia powietrza pozwala na ustawienie optymalnego natężenia przepływu gwarantującego zachowanie komfortu osób przebywających w danym pomieszczeniu.

VI. Izolacja termiczna przewodów

1. System wentylacji z odzyskiem ciepła musi pracować w układzie z jak najmniejszymi stratami energii cieplnej podczas tranzytu powietrza. Brak izolacji termicznej kanałów powodowało będzie także wykraplanie się pary wodnej zarówno wewnątrz kanałów, jak i na ściankach zewnętrznych na skutek różnic temperatur pomiędzy powietrzem nawiewanym/wywiewanym a temperaturą otoczenia. W systemie Jawar ATMO za tranzyt powietrza odpowiedzialne są innowacyjne kanały wykonane z ciepłochronnego perlitobetonu pełniącego również funkcję tłumika hałasu. Kanały poziome łączące pionów



ze stacją rekuperatora prowadzone są również izolowanymi, elastycznymi kształtkami ograniczając do minimum straty ciepła w układzie. Właściwe poprowadzenie instalacji kanałami izolowanymi i ciepłochronnymi przekłada się na wyższy stopień efektywności energetycznej układu. Określić sposób prowadzenia przewodów od rekuperatora do skrzynek rozdzielnych i do pionów wentylacyjnych. Przewody prowadzić po możliwie najkrótszej drodze eliminując niepotrzebne załamania kolanowe.

3. WYTYCZNE WYKONAWCZE

1. Prace rozpocząć od zapoznania się z projektem wykonawczym budynku z naniesionymi dodatkowymi pionami wentylacji mechanicznej. Upewnić się, czy dokumentacja wskazuje miejsca montażu anemostatów (konkretny pion do danego pomieszczenia i wysokość usytuowania nawiewnika/wywiewnika)
2. W miejscach budowy pionów wentylacyjnych wykonać izolację przeciwwilgociową.
3. Podczas budowy pionów zachować zasady sztuki budowlanej, nie dopuszczać do wycieków zaprawy do wnętrza pustaków. Nadmiar wyciśniętej zaprawy na bieżąco usuwać. Kanały nie oczyszczone wewnątrz z zaprawy mogą powodować niewłaściwy, zaburzony przepływ mający późniejszy wpływ na problemy z wyregulowaniem przepływu, jak również z wydzielaniem się hałasu będącego efektem dodatkowych oporów na wyciekach zaprawy.
4. We wcześniej zaprojektowanych miejscach wyciąć otwory pod montaż przyłączy anemostatów. W pustaku należy wyciąć otwór o wymiarach 150x200 (szer. x wys.)
5. Wymurować piony ponad strop kondygnacji, na której instalujemy rekuperator. Piony zakończyć ok.1m ponad podłogą.
6. Piony zakończyć przyłączem pustaka. Dopuszcza się zaślepienie kanałów od góry i zrobienie przyłącza z boku pustaka.
7. W miejscu montażu czerpni / wyrzutni ściennych wyciąć otwór średnicy $\phi 127\text{mm}$, przez który przepuścić należy przyłączy czerpni z zamontowaną czerpnią. Czerpnię montujemy wpuszczając ją do rury będącej jednocześnie przejściem ściennym. Czerpnię przykręcamy do rury wkrętami samowiercącymi. Dopuszczalne jest wyprowadzenie czerpni i wyrzutni ponad dach. Przy przepustach dachowych zastosować systemowe rozwiązania Jawar używając przejścia dachowego i niezbędnych akcesoriów. Elementy dachowe wykonujemy wg indywidualnego zapytania biorąc pod uwagę spadek dachu.
8. Łączenie rekuperatora ze skrzynkami rozdzielczymi, i dalej z pionami nawiewnymi lub wywiewnymi wykonać za pomocą dołączonych do zestawu przewodów izolowanych elastycznych typu ISODEC. Łączenie przewodów przewidziano na zasadzie mufa/nypel z uszczelką, co zapewnia szybki montaż gwarantując jednocześnie wysoką szczelność połączeń. Dodatkowo każde połączenie zabezpieczyć taśmą aluminiową. systemowe łączenie 2 metrowych odcinków rur elastycznych pozwala na prosty demontaż w celu konserwacji i czyszczenia kanałów.
9. Każdy pion nawiewny i wywiewny wyposażać w przepustnicę regulacyjną.
10. Po zakończeniu budowy kominów wentylacyjnych, każdy z pionów odpowiednio opisać (np. NAWIEW SYPIALNIA „+1” , NAWIEW GABINET „0”, WYCIĄG KUCHNIA, itp.). Opisy zrobić w sposób trwały.
11. Po zakończeniu prac budowlanych, a do czasu montażu systemu rekuperacji zabezpieczyć kanały wentylacyjne przed zabrudzeniami poprzez ich zamknięcie, np. zaślepkami z blachy.
12. Po zakończeniu prac instalacyjnych, przed rozruchem zapoznać

się z dokumentacją techniczno-ruchową stacji rekuperatora. Zapoznać się z Instrukcją obsługi urządzenia i jego sterownika. Stosować się do zaleceń producenta urządzenia co do czynności serwisowych.

13. Przed rozruchem sprawdzić poprawność wykonania instalacji, połączeń przewodów, podłączeń elektrycznych.
14. Rozruch instalacji zlecić osobie z odpowiednimi uprawnieniami i wiedzą praktyczną. Tylko rozruch i regulacja z odpowiednimi urządzeniami pomiarowymi pozwoli na ustawienie optymalnych wartości przepływu strumienia powietrza w każdym pomieszczeniu.
15. Po prawidłowym rozruchu, dokonać pierwszej wymiany filtrów po 7 dniach pracy. Kolejne wymiany zgodnie z zaleceniami zawartymi w DTR.

4. WYTYCZNE WEKSPLOATACYJNE

1. Kontrola i wymiana filtrów co około 90 dni w zależności od warunków zanieczyszczenia w jakich pracuje urządzenie. Regularna wymiana filtrów pozwoli na osiągnięcie określonej wydajności urządzenia. Nie wymieniane filtry, poprzez ograniczony przepływ powietrza mogą doprowadzić do uszkodzenia centrali lub skrócenia jej żywotności.
2. Czyszczenie minimum raz w roku czerpni i wyrzutni.
3. Coroczny serwis i przegląd urządzenia polegający na czyszczeniu wnętrza urządzenia i ponownej kontroli przepływów powietrza w poszczególnych pomieszczeniach.

5. LISTA SPRAWDZAJĄCA WYKONANIE INSTALACJI JAWAR ATMO

ETAP PROJEKTU	TAK	NIE
<p>Czy wykonano obliczenia bilansu powietrza dla budynku</p> <p>Czy zaprojektowane ilości powietrza zapewnią wymagane ilości powietrza dla budynku względem ilości przebywających w nim osób lub przeznaczenia pomieszczeń</p> <p>Czy projekt/jego adaptacja określa wydajność urządzenia</p> <p>Czy wskazano miejsce montażu stacji rekuperatora</p> <p>Czy wskazano trasę prowadzenia kanałów</p> <p>Czy opisano średnice kanałów</p> <p>Czy określono lokalizację czerpni/wyrzutni</p> <p>Czy urządzenie zlokalizowano w pomieszczeniu o projektowanej temperaturze powyżej +5°C</p>		

ETAP WYKONANIA INSTALACJI	TAK	NIE
<p>Czy przebieg instalacji jest zgodny z projektem/jego adaptacją</p> <p>Czy lokalizacja punktów nawiewnych i wyciągowych zapewni wentylowanie pomieszczeń</p> <p>Czy kształtki przymocowano w sposób szczelny i trwały</p> <p>Czy użyto izolowanych termicznie przewodów</p> <p>Czy użyte materiały są zgodne z projektem/jego adaptacją</p> <p>Czy zaślepieno w sposób szczelny wszystkie otwarte przewody w celu zabezpieczenia ich przed zabrudzeniem podczas dalszych prac budowlanych</p>		

ETAP MONTAŻU REKUPERATORA	TAK	NIE
<p>Czy zapewniono dostęp serwisowy do urządzenia</p> <p>Czy wymiana filtrów jest możliwa przez użytkownika systemu</p> <p>Czy istnieje możliwość wyjęcia wymiennika celem okresowego czyszczenia</p> <p>Czy sterownik urządzenia pozwala na regulację w cyklu tygodniowym lub inna możliwość regulacji systemu</p> <p>Czy są otwory lub kratki w drzwiach umożliwiające cyrkulację powietrza między pomieszczeniami z anemostatami nawiewnymi i wywiewnymi</p> <p>Czy użytkownik otrzymał dowód zakupu systemu</p> <p>Czy użytkownik otrzymał instrukcję obsługi</p> <p>Czy użytkownik otrzymał kartę gwarancyjną</p> <p>Czy zapewniony został dostęp do elementów regulacyjnych przepływ powietrza</p> <p>Czy skropliny zostały odprowadzone do kanalizacji z zastosowaniem odpowiedniego syfonu</p>		

WARUNKI GWARANCJI

§1 ODPOWIEDZIALNOŚĆ GWARANCYJNA

1. Firma Jawar Sp. z o.o., dalej zwana gwarantem, udziela gwarancji na sprawne działanie centrali wentylacyjnej Jawar ATMO wraz z osprzętem przez okres 24 miesięcy.
2. Okres gwarancyjny rozpoczyna się z dniem zakupu urządzenia, potwierdzonym fakturą VAT lub paragonem.
3. W razie stwierdzenia w okresie ważności gwarancji wady fabrycznej lub uszkodzenia gwarancyjnego urządzenia, gwarant zapewnia nieodpłatnie części zamienne niezbędne do usunięcia wady lub naprawę dokonaną za pośrednictwem serwisu fabrycznego na terenie Polski. W przypadku zapewnienia części zamiennych, usługę naprawy urządzenia wykonuje na własny koszt zgłaszający. Uszkodzone części, zgłaszający jest zobowiązany odesłać do gwaranta wraz z odpowiednim opisem. W przypadku nieodesłania uszkodzonych części w ciągu 30 dni, gwarant będzie uprawniony do wystawienia Klientowi faktury VAT za zapewnione części zamienne do naprawy gwarancyjnej. Gwarant decyduje o sposobie naprawy urządzenia, czyli o zapewnieniu części zamiennych lub naprawy za pośrednictwem serwisu u użytkownika produktu.
4. Gwarancja obejmuje wyłącznie uprawnienia do zadania naprawy urządzenia w zakresie określonym w pkt. 1-3 powyżej. Gwarancja obejmuje urządzenie zakupione i użytkowane na terytorium Rzeczypospolitej Polskiej w miejscu, gdzie dokonano pierwszego uruchomienia.

§2 WARUNKI UZNANIA GWARANCJI

1. Dla uznania gwarancji niezbędne jest spełnienie poniższych warunków:
 - a. podczas przekazania urządzenia potwierdzony został brak wad mechanicznych mogących powstać w transporcie,
 - b. urządzenie zostało zainstalowane zgodnie z instrukcją obsługi, zaleceniami producenta i obowiązującymi przepisami,
 - c. urządzenie zostało prawidłowo dobrane pod względem wydajności, a instalacja została wykonana zgodnie z projektem i wytycznymi producenta systemu
 - d. użytkownik prawidłowo eksploatował urządzenie i dokonywał okresowych wymian filtrów, czyszczenia i innych czynności, o których mowa w instrukcji obsługi,
 - e. urządzenie pracowało w pomieszczeniu o warunkach zgodnych z dokumentacją urządzenia, tj. min. temperatura otoczenia +5°C i wilgotność powietrza poniżej 60%
 - f. urządzenie było użytkowane zgodnie z zasadami b.h.p. i p. poż. oraz innymi określonymi prawem powszechnie obowiązującym,
 - g. zgłaszający posiada prawidłowo wypełnioną i ostemplowaną przez sprzedawcę kartę gwarancyjną i dowód zakupu urządzenia,
2. Zgłaszający jest zobowiązany do zapewnienia swobodnego dostępu do urządzenia w celu przeprowadzenia prac serwisowych. Serwisant ma prawo odmówić naprawy gwarancyjnej lub pogwarancyjnej, jeżeli miejsce lub sposób montażu urządzenia uniemożliwia dostęp do niego lub uniemożliwia skuteczną naprawę urządzenia. Zgłaszający jest zobowiązany zapewnić odpowiednie narzędzia np. drabina, rusztowanie, itp., jeżeli jest to niezbędne do przeprowadzenia prac serwisowych. Brak zapewnienia odpowiedniego dostępu do urządzenia, skutkuje odmową naprawy oraz obciążeniem zgłaszającego kosztami dojazdu oraz pracy Serwisanta.
3. Do montażu należy użyć oryginalnych akcesoriów podłączeniowych.

§3 WYŁĄCZENIA ODPOWIEDZIALNOŚCI

1. Gwarancja nie obejmuje usterek wynikających z:
 - a. błędów montażowych,
 - b. użytkowania urządzenia niezgodnie z ich przeznaczeniem,
 - c. instrukcją obsługi lub z przepisami bezpieczeństwa,
 - d. wykonania przeróbek, napraw przez osoby nieuprawnione,
 - e. zanieczyszczenia,
 - f. zastosowaniem niewłaściwych rodzajów prądu oraz przepięciami i spadkami napięć w sieci elektroenergetycznej, niewłaściwą, niesprawną lub wadliwą instalacją elektryczną (np. podłączeniem do nieziemionego gniazda zasilającego),
 - g. sterowaniem urządzeniem za pomocą automatyki innej niż zalecana przez producenta,
 - h. brakiem odpowiednich filtrów,
 - i. innych uszkodzeń powstałych nie z winy producenta urządzenia.
2. Gwarancja nie obejmuje naturalnego zużycia elementów eksploatacyjnych takich jak: bezpieczniki, uszczelki, filtry, itp.
3. Gwarancja nie obejmuje prac serwisowych związanych z czyszczeniem, konserwacją, okresową regulacją urządzeń, również wykonywaną w okresie gwarancji.
4. Gwarancja nie obejmuje kosztów pośrednich lub bezpośrednich związanych z wymianą lub naprawą urządzenia, np. Czasowym odłączeniem instalacji wentylacyjnej lub koniecznością wykwaterowania mieszkańców podczas naprawy centrali itp, które pokrywa zgłaszający.

§4 PROCES REKLAMACYJNY

1. Zgłoszenie reklamacji u gwaranta musi nastąpić niezwłocznie po odkryciu wady.
2. Zgłoszenie reklamacyjne musi zawierać:
 - a. informację o rodzaju usterki i miejscu powstania szkody;
 - b. w przypadku uszkodzeń widocznych – dokumentację fotograficzną, umożliwiającą ocenę powstałych wad;
 - c. kopię dokumentu zakupu;
 - d. kopię karty gwarancyjnej;
3. Czas rozpatrzenia reklamacji trwa 14 dni od daty pisemnego zgłoszenia reklamacji. Użytkownik zapewni gwarantowi (przedstawicielowi gwaranta) wgląd w dokumentację dotyczącą urządzenia oraz możliwość bezpiecznych oględzin urządzenia, zgodnie z §2 pkt 2.
4. Po pozytywnym rozpatrzeniu reklamacji gwarant (jego przedstawiciel) dostarczy części zamienne lub wykona naprawę gwarancyjną w terminie 30 dni od daty uznania reklamacji.
5. Gwarant ma prawo zlecać czynności związane z realizacją zobowiązań wynikających z niniejszej gwarancji osobom trzecim.
6. Dokonanie naprawy gwarancyjnej nie przywraca pełnego okresu gwarancji.
7. W przypadku stwierdzenia niesłusznej reklamacji, koszt przejazdu i delegacji pracowników serwisu gwarancyjnego wynoszących 700 zł brutto ponosi zgłaszający roszczenia z tytułu gwarancji.

KARTA GWARANCYJNA

Poświadczenie jakości i kompletności urządzenia

Zgodnie z podanymi warunkami udziela się gwarancji na rekuperator JAWAR eksploatowany zgodnie z instrukcją obsługi.

Typ centrali/Model urządzenia
Wydajność urządzenia
Użytkownik (Imię i nazwisko)
Adres (ulica, miasto, kod pocztowy)

data sprzedaży

data instalacji

data uruchomienia

.....
(pieczęć i podpis sprzedawcy)

.....
(pieczęć i podpis instalatora)

.....
(pieczęć i podpis firmy
uruchamiającej urządzenie)

Użytkownik potwierdza, że:

urządzenie dostarczono kompletne;

otrzymał instrukcję obsługi i instalacji urządzenia z wypełnioną niniejszą Kartą Gwarancyjną;

był zaznajomiony z obsługą i utrzymaniem urządzenia.

.....
miejsce i data

.....
podpis użytkownika

DATA ZGŁOSZENIA	OPIS USZKODZENIA, NAPRAWIONE ELEMENTY, OPIS WYKONANYCH CZYNNOŚCI

PROTOKÓŁ REKLAMACYJNY

Sporządzony w dniu

PRZEDMIOT REKLAMACJI

Typ urządzenia: Data produkcji urządzenia:

Nr seryjny urządzenia: Data zakupu urządzenia:

ZGŁASZAJĄCY:

Imię i nazwisko:

Dokładny adres:

Nr telefonu:

DOKŁADNY OPIS STWIERDZONYCH WAD JAKOŚCIOWYCH LUB USTEREK WYNIKAJĄCYCH Z WINY PRODUCENTA

.....
.....
.....
.....
.....
.....
.....
.....
.....
.....

ZGŁASZAJĄCY WNOSI ZGŁOSZENIE REKLAMACYJNE Z TYTUŁU:

Naprawa gwarancyjna

Naprawa pełna

Naprawa pogwarancyjna pełna

ŻĄDANIA ZGŁASZAJĄCEGO

.....
.....
.....
.....
.....

.....
miejsowość i data

.....
podpis użytkownika

* w przypadku stwierdzenia niesłusznej reklamacji koszty przejazdu i delegacji pracowników serwisu gwarancyjnego ponosi zgłaszający roszczenia z tytułu gwarancji.

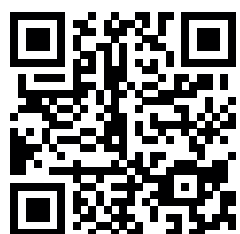


JAWAR
KOMINY


JAWAR ATMO



Odwiedź naszą stronę:



Jawar Sp. z o.o
ul. Sońska 89
06-400 Ciechanów
Tel.: (023) 672 24 16, 673 54 00
E-mail: handel@jawar.com.pl
www.jawar.com.pl

Zakład Produkcji Perlitu Jawar
Zygmuntowo 1c
06-450 Głinojeck