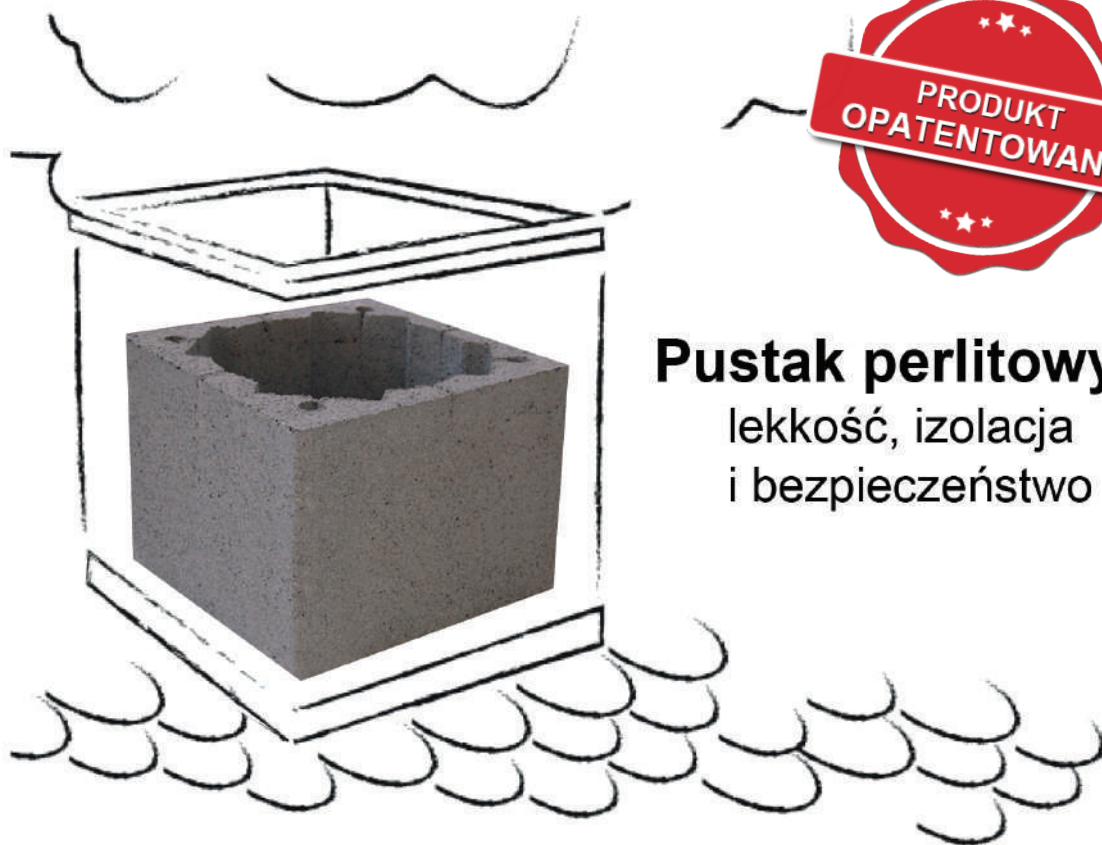
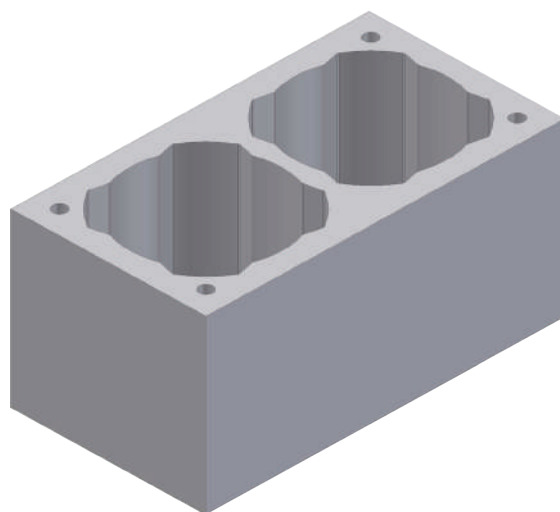


NOWOŚĆ!!!

Pustaki perlitowe

Perlit to skała wulkaniczna pochodzenia naturalnego. Jest on materiałem bardzo lekkim, dzięki czemu waga pustaków kominowych jest o około 20-30% niższa od tradycyjnych pustaków. Perlit jest również materiałem o nawet dwukrotnie większej izolacyjności cieplnej od keramzytu, dzięki czemu nasze systemy kominowe posiadają dużo lepszy współczynnik przewodzenia ciepła od dotychczas stosowanych.

- Łatwy w montażu
- Dokładne krawędzie- możliwość łączenia na klej
- Wysoka izolacyjność cieplna
- Odporny na wysokie temperatury
- Mały ciężar
- Obojętny chemicznie
- Łatwy w tynkowaniu
- Produkt ekologiczny, wykonany z naturalnych surowców
- Innowacyjna technologia – produkt opatentowany
- Perlitowy pustak kominowy dwuciągowy- **NOWOŚĆ !!!**

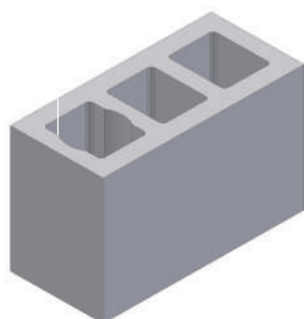


Pustak perlitowy
lekkość, izolacja
i bezpieczeństwo

Wentylacja 33 cm

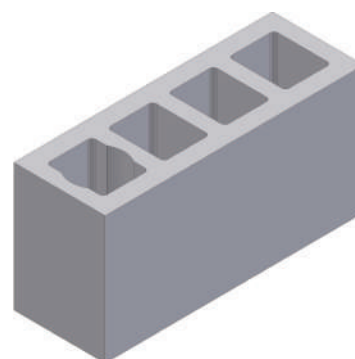
Pustaki wentylacyjne Jawar przeznaczone są do budowy systemów kanałów wentylacji grawitacyjnej. Do wyrobu pustaków używane są mieszanki perlitobetonowe, co pozwala na uzyskanie wysokiej izolacyjności akustycznej i ognioodporności.

- Bardzo dobra termoizolacyjność, mrozoodporność
- Dokładne krawędzie- możliwość łączenia na klej
- Łatwa obróbka
- Kompatybilne z pustakami kominowymi
- Mała powierzchnia zabudowy, łatwy i szybki montaż
- Wysoka izolacyjność akustyczna
- Odporność biologiczna uniemożliwiająca rozwój pleśni i grzybów



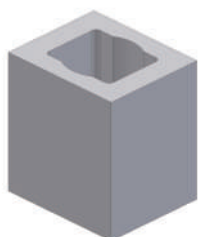
Pustak trzykanałowy pion

wymiary zew.:	52x24x33 cm
waga:	24,50 kg
kanał wewnętrzny:	12x16cm



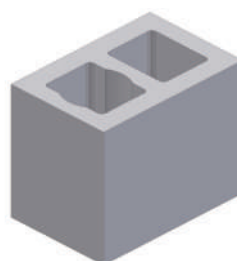
Pustak czterokanałowy

wymiary zew.:	68x24x33 cm
waga :	32,00 kg
kanał wewnętrzny:	12x16cm



Pustak jednokanałowy

wymiary zew.:	20x24x33 cm
waga:	9,50 kg
kanał wewnętrzny:	12x16cm



Pustak dwukanałowy pion

wymiary zew.:	36x24x33 cm
waga:	17,00 kg
kanał wewnętrzny:	12x16cm